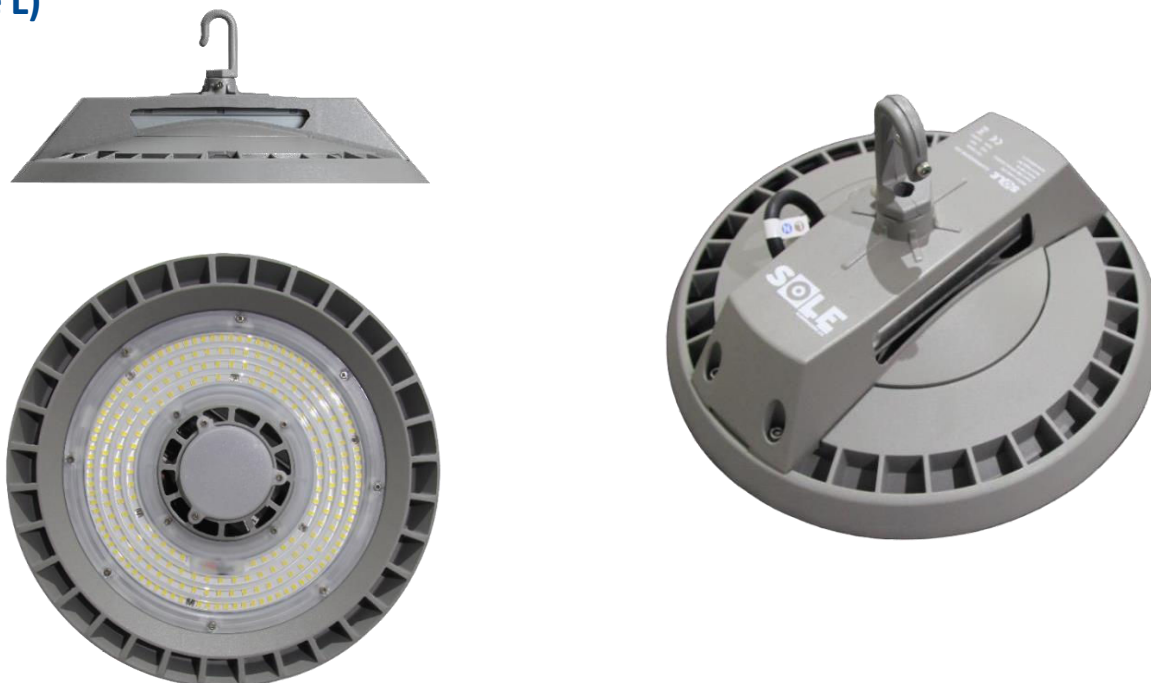


PROIETTORE LED LUNA

(Serie L)



SPECIFICHE GENERALI

Tipologia di prodotto	: Proiettori per interni ed esterni
Tipo di montaggio	: A soffitto / parete
Descrizione	: Proiettore a LED max 200W, adatto per installazioni in ambienti interni ed esterni. Il sistema di fissaggio a soffitto con un'ottica diffondente permette un'illuminazione uniforme. Grado di protezione IP65. Temperatura massima ambientale +45°C

SPECIFICHE FISICHE

Corpo	: Pressofuso di alluminio
Finiture	: Alluminio
Riflettore	: Policarbonato
Guarnizioni	: In gomma e.p.d
Viteria	: Acciaio inox
Driver	: Mean Well (A richiesta mezzanotte virtuale)

SPECIFICHE ILLUMINOTECNICHE

Descrizione sorgente	: LED multi-chip
Flusso luminoso nominale	: da 15100 lumen a 29200 lumen
Potenza totale apparecchio assorbita (W)	: da 100 a 200
Temperatura di colore (K)	: 4000/5000K
CRI (RA)	: >90
Distribuzione della luce	: Rotosimmetrica – diretta
Angolo di proiezione	: 120°

DIMENSIONI E PESO

Dimensioni (mm)	: Ø 292 – 342 - 382
Altezza (mm)	: 151-157-160
Peso (kg)	: 2,780 – 3,350 – 4,020
Temperatura di lavoro	: -30°C + 45°C
Vita delle lampade (h)	: > 50000
Indice di degrado	: L70 - LM80-TM21

CERTIFICAZIONI

Conforme a	: CEI EN 60598-1:2008 + A11:2009 - IEC 60598-2-2:RoHS
Garanzia	: 3 anni (estendibile fino a 5 anni)

Modello	Potenza LED nominale (W)	Potenza totale assorbita (W)	Lumen	Ottica (°)	Dimensioni (mm)	Peso (Kg)
LUNA L100	90	100	15100	120	Ø292 X h151	2.780
LUNA L150	140	150	22500	120	Ø342 X h157	3.350
LUNA L200	190	200	29200	120	Ø382 X h160	4.020

